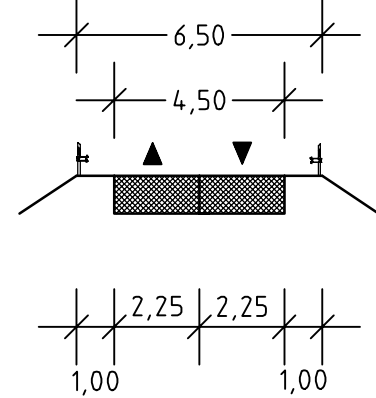
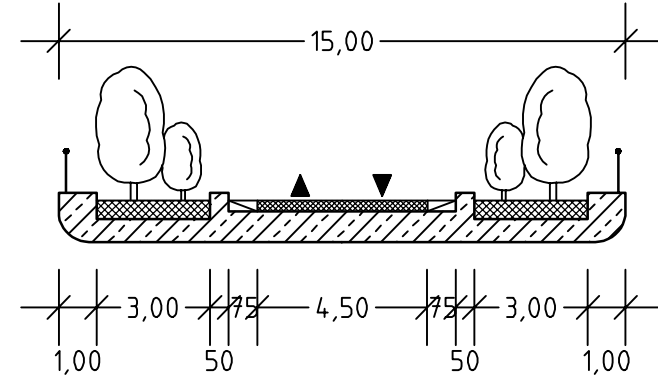


SQ 6.0



**SQ 6.0
(Grünbrücke)**



Legende:

- Bestand
- Rückbau
- Planung NBS-Gleise
- RTB-Gleise
- Schallschutzwand
- Galerie
- Stützwand/Bauwerke
- Gemeindegrenze
- Gemarkungsgrenze
- Grenze Wasserschutzzone
- Baufeldgrenze / Grenze zusätzliche Baustraßen
- Grenze LBP-Maßnahmen (zusätzliche Flächen) und Grenze Aufwuchsbeschränkung (AWB)
- Bahnseitengraben
- Böschungflächen Damm (h>1m)
- Böschungflächen Einschnitt (h>1m)
- Versickergraben/Versickerbecken/Rückhaltebecken
- neue sonstige Grünflächen, Böschung (h<1m)
- neue Bahnsteige
- neue und geänderte Straßen
- neue und geänderte Wirtschafts-, Rad- und Gehwege
- zurückzubauende Gebäude/Bauwerke
- geänderte Gewässer
- A-/E-Maßnahmen aus dem LBP (zusätzliche Flächen) befindet sich derzeit in Überarbeitung

Gmd. Teningen
Gem. Nimburg

BAB-Haltebucht
für Rettungskräfte

SÜ Waldstraße

**Kreuzung der NBS-Achse
Waldstraße**
Station: km 192+244.250
↗ : 100 Gon

Rückbau
Durchlass

westl. Schallschutzwand
NBS-km 191,840 bis 193,450
Höhe 3,5 m über SO

Kartengrundlage:
Ivl-Bestand DB - Stand 09/2003
Ergänzungsvermessung - Stand 07/2002
ALK-Daten - Stand 04/2002

Frühe Öffentlichkeitsbeteiligung PfA 8.1, Riegel - March

(Genehmigungsvermerk des EBA)

Prüflaufdaten

Lageskizze:

Auftragnehmer / Planverfasser:
Bearbeitet im Auftrag der **DB ProjektBau GmbH**
Ingenieurgesellschaft
Schüler-Plan - Grontmij GmbH **Grontmij**

Schüler-Plan Ingenieurgesellschaft mbH
Darmstädter Landstraße 114
60598 Frankfurt am Main
Telefon 069/968 857-0
Telefax 069/968 857-99

Grontmij GmbH
Hanauer Landstraße 135-137
60314 Frankfurt am Main
Telefon 069/959 21-0
Telefax 069/959 21-437

Bauherr: **DB NETZE**
DB Netz AG
Zentrale
Theodor-Heuss-Allee 7
60486 Frankfurt am Main

Planung: **DB NETZE**
DB ProjektBau GmbH
Regionalbereich Südwest
Großprojekt Karlsruhe - Basel
Schwarzwalddstraße 82
76137 Karlsruhe

Auftrags-Nr.:	Datum	Name
	08.14	Kgm
gepr.:	08.14	Koo
bearb.:	08.14	Kam

Plan-Nr.: Anlage 3
Blatt 5 von 8

Planart: **Frühe Öffentlichkeitsbeteiligung**

Planzeichen:
Blattgr.: 780 x 297
Einwirkungen (Lastmodelle)
Höhen- und Koordinatensystem

Maßstab:
1:1000

Lageplan
Waldstraße, NBS-km 192,244

Projekt: **Ausbau- und Neubaustrecke Karlsruhe - Basel**
Strecke: StA 8 Herbolzheim - Hügelheim, PfA 8.1 Riegel - March, km 184,500 - 195,889, Strecke 4280

Strecke	Kilometer	Kennzahl	Brückennr.	Barcode
4280	X	X		

...\\1105-01-002_NBS_K-B_PFA8\LN_S_L1_140813_PLT_14_08_14