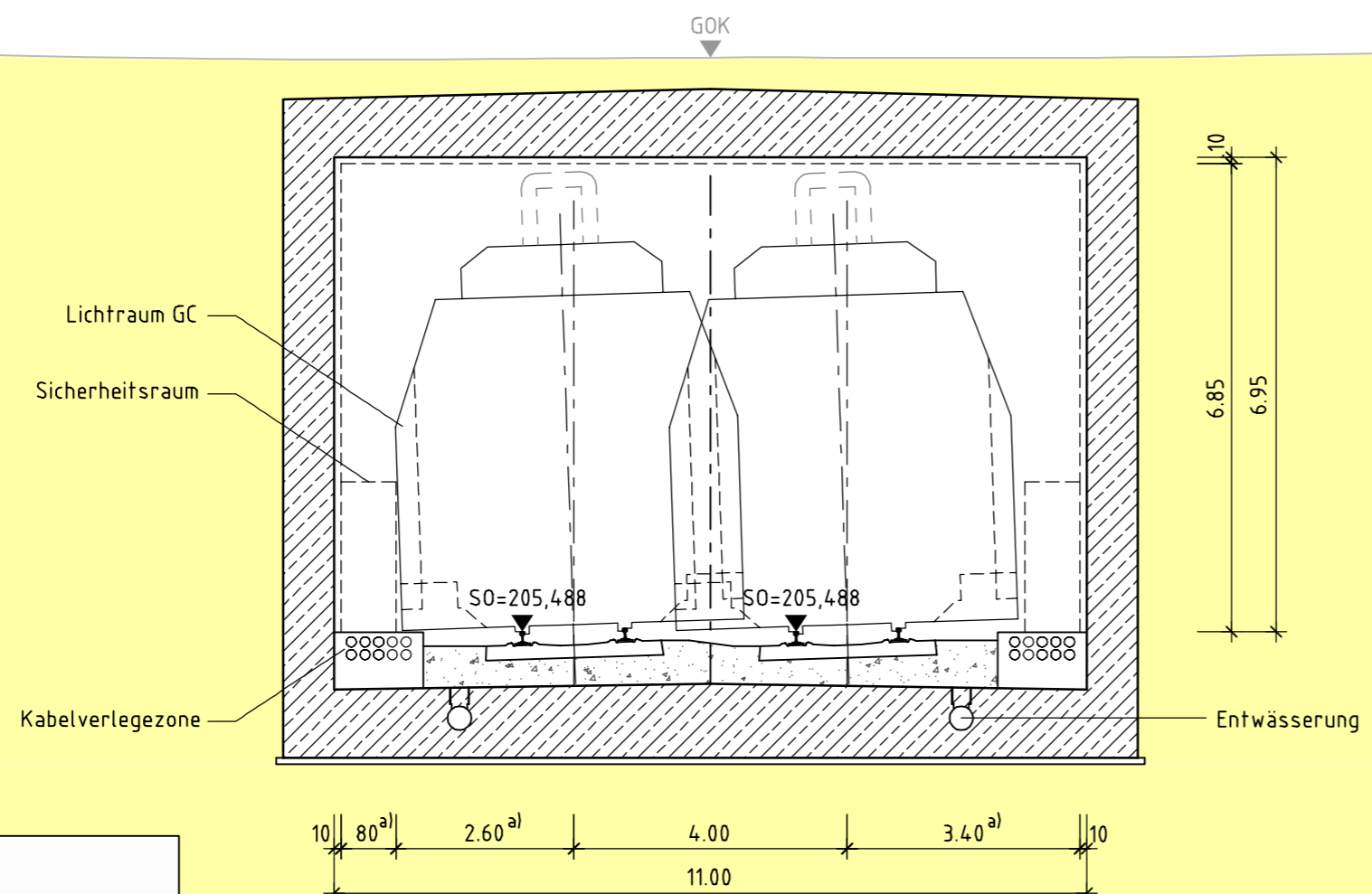
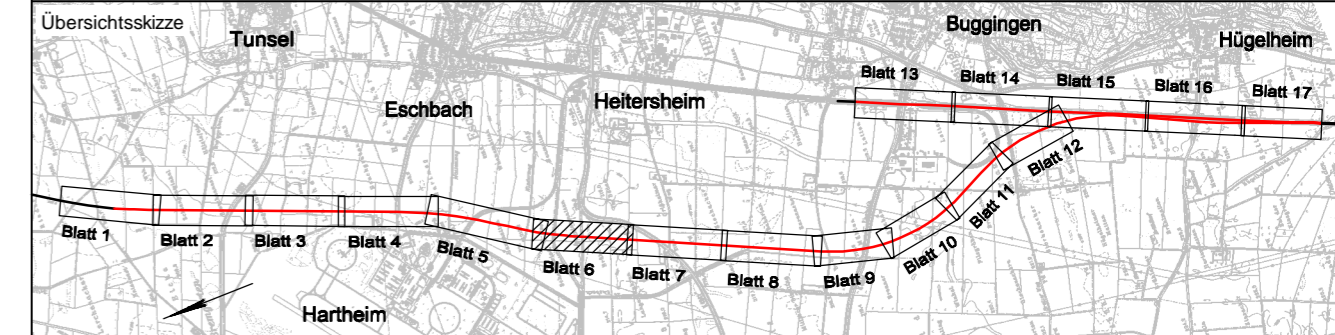


# QUERSCHNITT NBS-km 221,200

Streckennr. 4280

Gleis                      Gleis  
 Basel-Karlsruhe      Karlsruhe-Basel



**Legende:**

	Damm bzw. Auftrag
	Bestand
	Einschnitt bzw. Abtrag

a) = Regelmaße bei Gleisüberhöhung u=0 bis 160 mm

Index	Änderungen bzw. Ergänzungen	Planungsstand
-------	-----------------------------	---------------

### Frühe Öffentlichkeitsbeteiligung

Vorhabenträger: DB Netz AG Zentrale Theodor-Heuss-Allee 7 60486 Frankfurt am Main	Vertreter des Vorhabenträgers: DB NETZE DB Netz AG Großprojekt Karlsruhe - Basel Schwarzwaldstraße 82 76137 Karlsruhe	Planzeichen intern: Auftrags-Nr.: <table border="1"> <thead> <tr> <th></th> <th>Datum</th> <th>Name</th> </tr> </thead> <tbody> <tr> <td>gez.</td> <td>04.18</td> <td>Ap</td> </tr> <tr> <td>bearb.</td> <td>04.18</td> <td>Kgm</td> </tr> <tr> <td>gepr.</td> <td>04.18</td> <td>Kam</td> </tr> </tbody> </table>		Datum	Name	gez.	04.18	Ap	bearb.	04.18	Kgm	gepr.	04.18	Kam
	Datum	Name												
gez.	04.18	Ap												
bearb.	04.18	Kgm												
gepr.	04.18	Kam												
Planverfasser: Ingenieurgesellschaft Schüller-Plan - Sweco GmbH Schüller-Plan Ingenieurgesellschaft mbH Lindleystraße 11 60314 Frankfurt am Main Telefon 069/968 857-0 Telefax 069/968 857-99	SWECO Sweco GmbH Hanauer Landstraße 135-137 60314 Frankfurt am Main Telefon 069/959 21-0 Telefax 069/959 21-437	Höhensystem: DHHN 92 Koordinatensystem: Gauß-Krüger, GK3 Ursprungsplan: Blattgröße: 590 x 297 Maßstab: 1:100												

Vorhaben: **Ausbau- und Neubaustrecke Karlsruhe - Basel**  
 StA 8 Kenzigen - Müllheim, Strecke 4280  
 Pfa 8.4 Bad Krozingen - Müllheim, km 216,897 - 235,780 (Str. 4280, NBS)  
 bzw. km 231,200 - 235,780 (Str. 4000, ABS)

Planart: **Querschnitt**  
 Planinhalt:  
**NBS-km 221,200**

Verzeichnis: J:\Aut\BIB-Beratung\011460-NBS\_Karlsruhe-Basel\060-NBS\_Karlsruhe-Basel\060-CAD\PIA&F0\_QUERSCHNITTE.dwg